



SECURY'LIGHT
connected camera concept



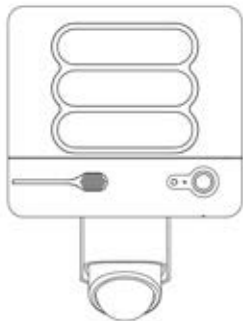
Kamera bezpieczeństwa

ESA
6255-CAM



LUTEC
CONNECTED BY LIGHTING

Zawartość opakowania



x1



x2



x2



x2



x1



x1

Wprowadzenie

INCL. LED
25W
50/60Hz
220-240V



IP54



Reset



Kamera



Mikrofon



Głośnik



Czujnik ruchu



Kontrolka

Przed instalacją

1



Pobierz aplikację

2



Wybierz odpowiednią lokację z dobrym zasięgiem Wi-Fi

Instalacja

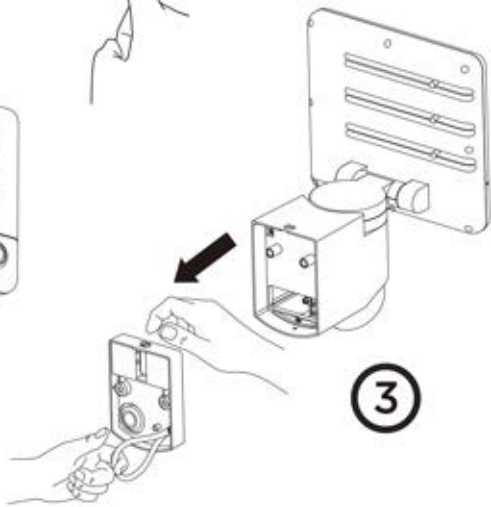
① OFF



②

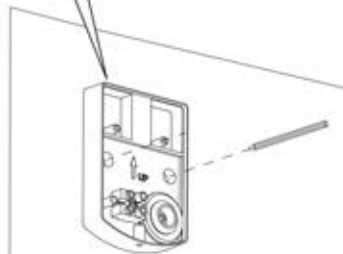
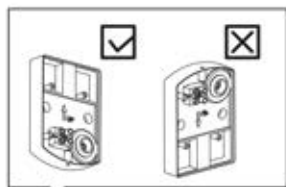
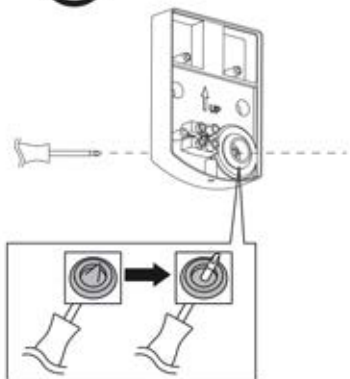


③



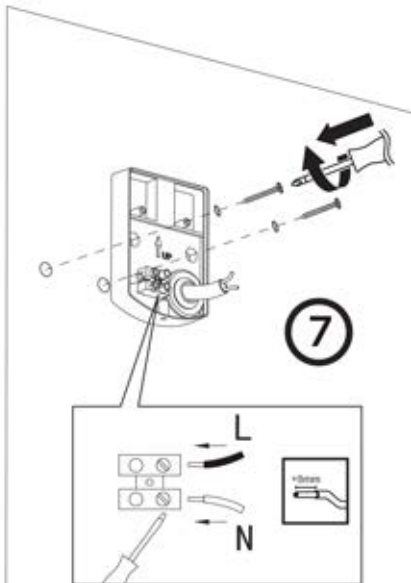
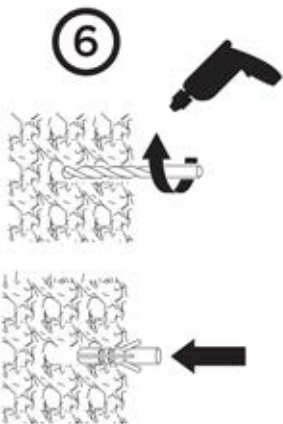
Instalacja

4



5

Instalacja

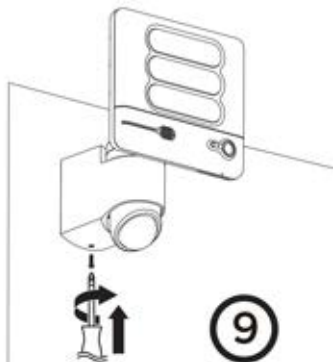


Instalacja

8



9

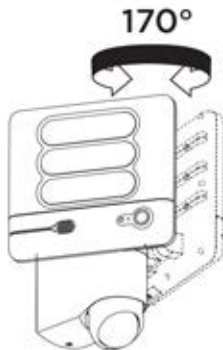


ON

10



Regulacja



Ustawienie



- Włącz urządzenie oraz aplikację
- 1. Naciśnij symbol + kiedy na urządzeniu zaświeci się czerwona kontrolka i usłyszysz komunikat: „Wait be configured”
- 2. Wyszukaj swoje Wi-Fi i wprowadź hasło, a następnie naciśnij „Confirm”
- 3. Naciśnij „Play”
- 4. Ustaw hasło bezpieczeństwa.
- 5. Sprawdź czy widzisz obraz z kamery.



Konserwacja

Regularnie czyść obiektyw kamery.



Kliknij przycisk „Support” w aplikacji aby uzyskać pomoc.

