

NEO

KOD / CODE: 11702-1000 DG

Oprawa oświetleniowa stojąca
/ Post lighting fixture

DANE TECHNICZNE / TECHNICAL DATA

Źródło światła: 48 x LED, 10 W

/ Light source

Strumień świetlny: 600 lm

/ Luminous flux

Barwa światła: 3000 K

/ Color temperature

MATERIAŁ / MATERIAL

Korpus / Body

- odlew aluminiowy / die-cast aluminum

Klosz / Diffuser

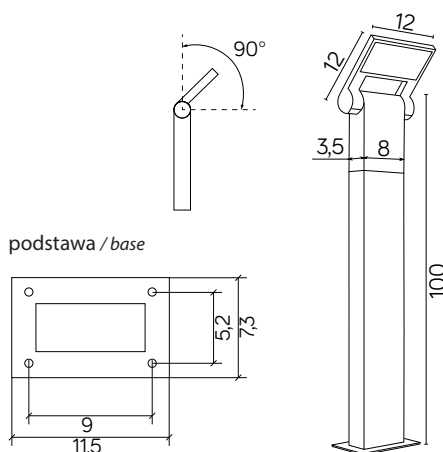
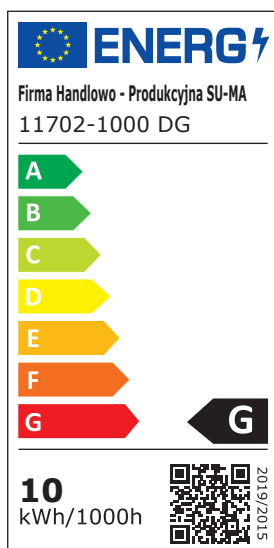
- biały poliwęglan / white polycarbonate

Wysokiej jakości lakier proszkowy;
półmat struktura, odporny na warunki
atmosferyczne/ High quality powder varnish, semi-matte
structure, resistant to weather conditions

INFORMACJE / INFORMATION

Posiada ruchomą głowicę pozwalającą
ukierunkować strumień światła/ Contains a movable rotating head allowing to direct
luminous flux.

KOLOR / COLOUR

ciemny
popiel
/ dark grey

Wymiary podane są w centymetrach / Dimensions are given in centimeters.