

# CUBE MAX

**KOD / CODE:** CB-MAX 1000 AL

Oprawa oświetleniowa stojąca  
*/ Post lighting fixture*

**DANE TECHNICZNE / TECHNICAL DATA**

**Źródło światła:** E27, 1 x max 20 W  
*/ Light source*

**MATERIAŁ / MATERIAL****Korpus / Body**

- odlew aluminiowy / *die-cast aluminum*

**Klosz / Diffuser**

- szkło akrylowe (PMMA) satynowane  
*/ satin polymethacrylate (PMMA)*

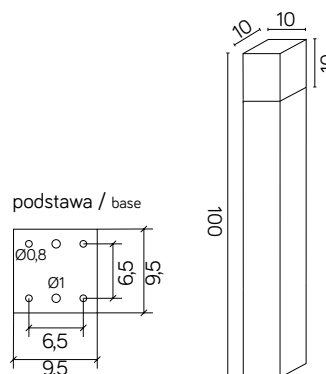
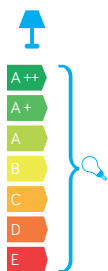
Wysokiej jakości lakier proszkowy;  
półmat struktura, odporny na warunki  
atmosferyczne  
*/ High quality powder varnish, semi-matte  
structure, resistant to weather conditions*

**PODZESPOŁY / COMPONENTS**

- oprawka żarówki E27 4A, 250 V  
*/ light bulb holder*
- przewód przyłączeniowy 0,5 mm<sup>2</sup>  
*/ connection cable*
- kostki zaciskowe 2,5 A , 250 V , 2,5 mm<sup>2</sup>  
*/ terminal blocks*
- koszulki termokurczliwe / *heat shrink*

**KOLOR / COLOUR**

 srebrny  
*/ silver*



Wymiary podane są w centymetrach / *Dimensions are given in centimeters.*