

FAN KWADRAT

KOD / CODE: FKW-K100

Oprawa oświetleniowa elewacyjna
/ Wall lighting fixture

DANE TECHNICZNE / TECHNICAL DATA

Źródło światła: GX53 1 x max 11 W
/ Light source

MATERIAŁ / MATERIAL

Korpus / Body

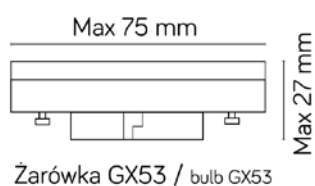
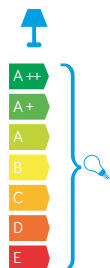
- odlew aluminiowy / die-cast aluminum

Klosz / Diffuser

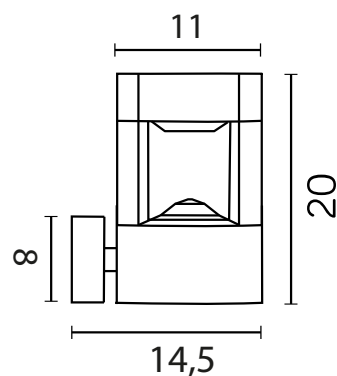
- biały poliwęglan / white polycarbonate

Wysokiej jakości lakier proszkowy;
półmat struktura, odporny na warunki
atmosferyczne/ High quality powder varnish, semi-matte
structure, resistant to weather conditions

KOLOR / COLOUR

ciemny
popiel
/ dark grey

Żarówka GX53 / bulb GX53



Wymiary podane są w centymetrach / Dimensions are given in centimeters.