

## WITRAŻ

KOD / CODE: K 3012/1/NC

Oprawa oświetleniowa elewacyjna  
/ Wall lighting fixture

## DANE TECHNICZNE / TECHNICAL DATA

Źródło światła: E27, 1 x max 60 W  
/ Light source

## MATERIAŁ / MATERIAL

## Korpus / Body

- odlew aluminiowy / die-cast aluminum

## Szybki / Glass

- szkło witrażowe / stained glass

## Elementy złączne / Fasteners

- stal nierdzewna / stainless steel

- stal ocynkowana / galvanized steel

Wysokiej jakości lakier proszkowy;  
półmat struktura, odporny na warunki  
atmosferyczne/ High quality powder varnish, semi-matte  
structure, resistant to weather conditions

## PODZESPOŁY / COMPONENTS

- oprawka żarówki E27 4A, 250 V

/ light bulb holder

- przewód przyłączeniowy 0,5 mm<sup>2</sup>

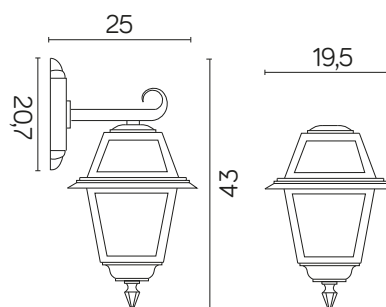
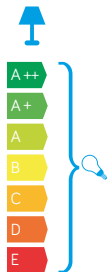
/ connection cable

- kostki zaciskowe 2,5 A, 250 V, 2,5 mm<sup>2</sup>

/ terminal blocks

- koszulki termokurczliwe / heat shrink

## KOLOR / COLOUR

czarny  
/ black

Wymiary podane są w centymetrach / Dimensions are given in centimeters.