

## MARS

KOD / CODE: LS LB 22A (głowica / head)

Oprawa oświetleniowa masztowa  
/ Mast lighting fixture

## DANE TECHNICZNE / TECHNICAL DATA

Źródło światła: LED, 45 W

/ Light source

Strumień świetlny: 3700 lm

/ Luminous flux

Barwa światła: 3000 K

/ Color temperature

## MATERIAŁ / MATERIAL

Korpus / body

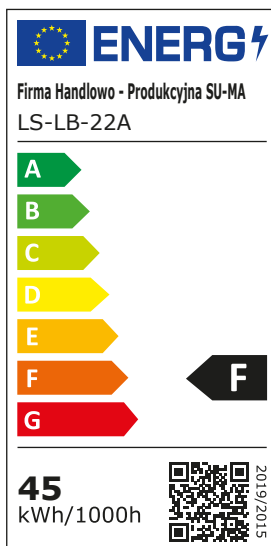
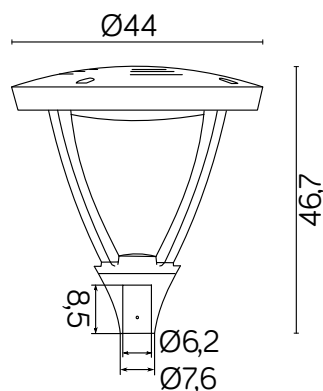
- odlew aluminiowy / die-cast aluminum

Klosz / diffuser

- biały poliwęglan / white polycarbonate

Wysokiej jakości lakier proszkowy;  
półmat struktura, odporny na warunki  
atmosferyczne/ High quality powder varnish, semi-matte  
structure, resistant to weather conditions

## KOLOR / COLOUR

ciemny  
popiel  
/ dark grey

Wymiary podane są w centymetrach / Dimensions are given in centimeters.