

PRINCE MAX

KOD / CODE: OGMW 2 O-BD OP

KOD / CODE: OGMW 2 O-BD FU

Oprawa oświetleniowa masztowa
/ Mast lighting fixture

DANE TECHNICZNE / TECHNICAL DATA

Źródło światła: E27, 2 x max 60 W
/ Light source

MATERIAŁ / MATERIAL

Korpus / Body

- odlew aluminiowy / die-cast aluminum

Klosz / Globe

- szkło akrylowe (PMMA)
/ polymethacrylate (PMMA)

Elementy złączne / Fasteners

- stal nierdzewna / stainless steel
- stal ocynkowana / galvanized steelWysokiej jakości lakier proszkowy;
półmat struktura, odporny na warunki
atmosferyczne
/ High quality powder varnish, semi-matte
structure, resistant to weather conditions

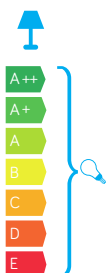
PODZESPOŁY / COMPONENTS

- oprawka żarówki E27 4A, 250 V
/ light bulb holder
- przewód przyłączeniowy 3 x 1,5 mm²
/ connection cable
- kostki zaciskowe 2,5 A, 250 V, 2,5 mm²
/ terminal blocks
- koszulki termokurczliwe / heat shrink

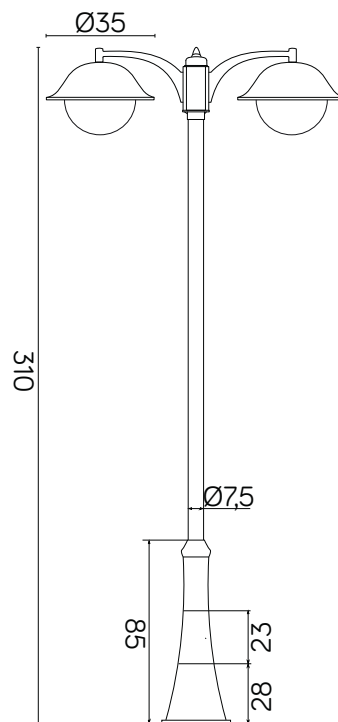
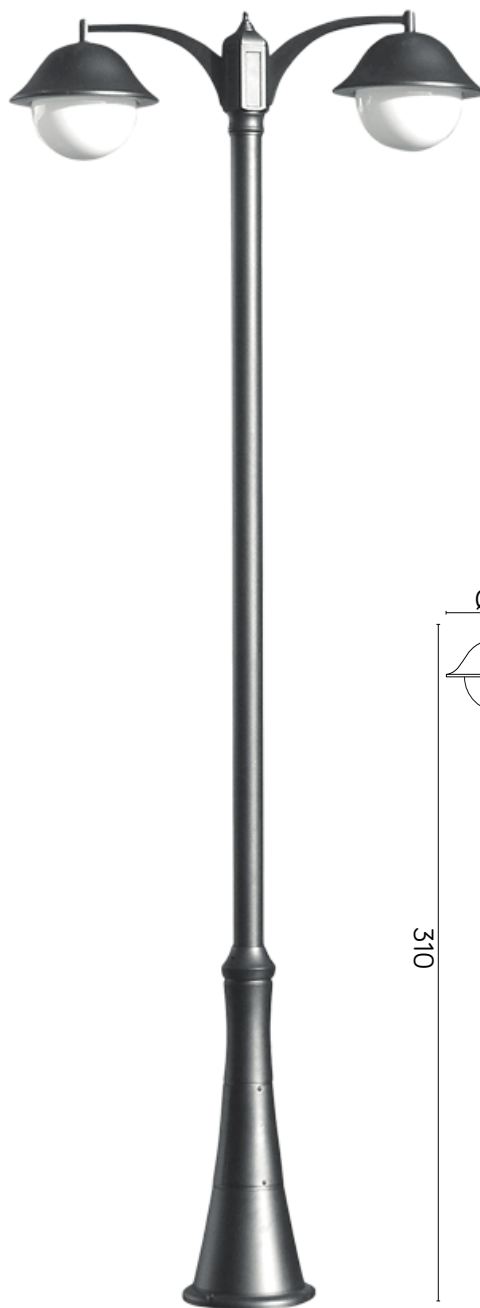
INFORMACJE / INFORMATION

- Wyposażona w dwa klosze
- Możliwość regulacji wysokości w zakresie podanym na rysunkach z wymiarami. Wysokość opcjonalnie może być zwiększona do 360 cm
- Equipped with two lampshades
- Height adjustable in the range presented on the drawings with detailed measurements. Poles can be elongated up to 360 cm

KOLOR / COLOUR

czarny
/ black

KLOSZE / GLOBES

**OP**
Biały
/ white**FU**
Przeźroczysto-przydymiony
/ smoked, transparent

podstawa / base

Wymiary podane są w centymetrach / Dimensions are given in centimeters.