

SAN SOLAR

KOD / CODE: SN-500

Oprawa oświetleniowa stojąca, solarna
/ Solar post lighting fixture

DANE TECHNICZNE / TECHNICAL DATA

Źródło światła: LED, 2,2 W

/ Light source

Strumień świetlny: 231 lm

/ Luminous flux

Barwa światła: 3000 K

/ Color temperature

MATERIAŁ / MATERIAL

Korpus / Body

- odlew aluminiowy / die-cast aluminum

INFORMACJE / INFORMATION

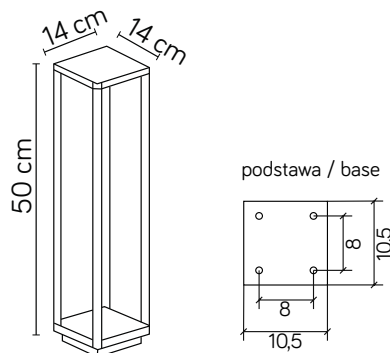
- Oprawa solarna z wbudowanym czujnikiem
zmrzchowo-ruchowym

/ Solar wall light with motion and twilight sensor

- Bateria 3,7 V 2200 mAh Li-ion

/ 3,7 V 2200 mAh Li-ion battery

KOLOR / COLOUR

ciemny popiel
/ gark grey

Wymiary podane są w centymetrach / Dimensions are given in centimeters.