

The logo for SU-MA, featuring the letters 'SU' in white on a green background and 'MA' in green on a white background, all enclosed in a white rectangular border.

SU-MA

OŚWIEIETLENIE
ZEWNĘTRZNE

OUTDOOR
LIGHTING

ANEKS DO KATALOGU
CATALOGUE ANNEX

2023

Szanowni Państwo,

Prezentujemy aneks z nowościami na rok 2023.

Nasz asortyment został poszerzony o oprawy w nowoczesnym wzornictwie, głównie przeznaczone na inwestycje, takie jak miejsca użyteczności publicznej, osiedla mieszkaniowe czy nowo powstałe centra biurowe.

W aneksie znajdują państwo:

- nowoczesne oprawy masztowe
- wysokie, 3-metrowe oprawy stojące LED
- masywne słupki typu „bolard”

Ofertę uzupełniają nowości w kategoriach oprawy natynkowe i do zabudowy.

Wszystkie oferowane wyroby posiadają certyfikaty zgodności ze stosownymi normami europejskimi, lampy objęte są 3-letnią gwarancją, z możliwością przedłużenia do 5 lat. *

Zapraszamy do kontaktu pod adresem e-mail:

suma@lampy-ogrodowe.pl lub telefonicznie:

(12) 415-92-30; (+48) 508-335-292

**dopłata 15% do ceny fabrycznej, dotyczy opraw: BAREL, BAREL MAX, FAN MAX, STER, STER MAX, METIS, TALES, REKTAN.*

Dear Sirs,

We present an annex with new lamps for 2023.

Our range has been extended with modern design luminaires, mainly intended for investments, such as public spaces, housing estates, apartments and office centers.

In the annex you will find:

- modern pole luminaires
- high, 3-meter standing LED luminaires
- massive bollards

The offer is complemented in the categories of surface-mounted and built-in luminaires.

All offered products have certificates in accordance with the European Union standards, the lamps are covered by a 3-year warranty, with the possibility of extension to 5 years. *

Please contact us at the following e-mail address:

suma@lampy-ogrodowe.pl or by phone:

(12) 415-92-30; (+48) 508-335-29

**15% surcharge to the factory price, applies to the following luminaires: BAREL, BAREL MAX, FAN MAX, STER, STER MAX, METIS, TALES, REKTAN.*

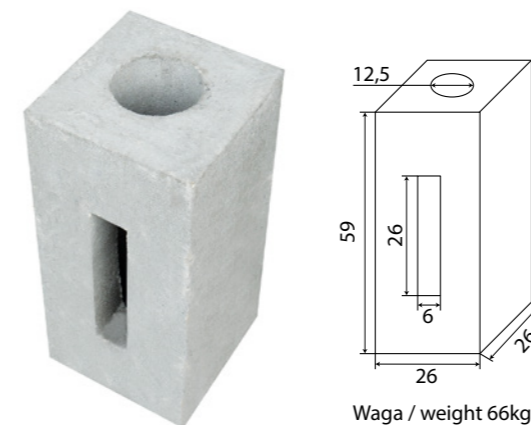


INDEKS ALFABETYCZNY / INDEX

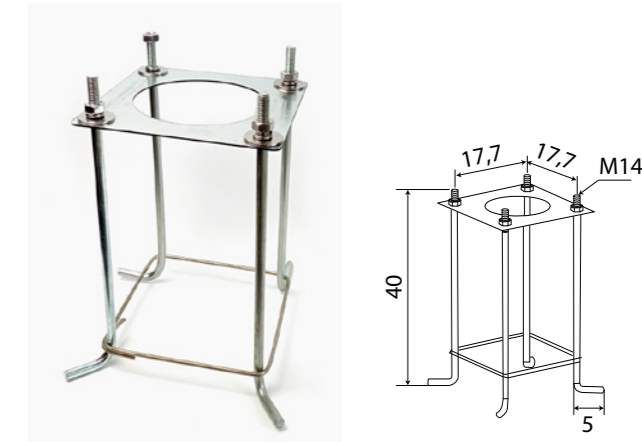
- BAREL / 10 
- BAREL MAX / 12 
- FAN MAX / 14 
- METIS / 22 
- MUR GLASS / 26 
- MUR LED INOX / 28 
- MUR PC / 24 
- PABLA / 25 
- REKTAN / 6 
- RONDO II / 30 
- STER / 16 
- STER MAX / 18 
- TALES / 8 
- TYTAN II / 20 

OBJAŚNIENIE SYMBOLI I OZNACZEŃ / SYMBOLS AND MARKING EXPLANATIONS

-   Rodzaj trzonka żarówki / light bulb base type
-  Wbudowane źródło światła LED / Built-in LED light source
-  Stopień ochrony przed pyłem i wodą, klasa szczelności / Dust and water ingress protection rating
-  Klasa ochronności przed porażeniem elektrycznym, klasa: I, II, III / Electric shock protection class, class I, II, III
-  Zasilanie / voltage

NOWOŚĆNOWY FUNDAMENT BETONOWY ORAZ KOTWA MONTAŻOWA
/ NEW CONCRETE LIGHT FOUNDATION AND MOUNTING ANCHOR

Fundament Maxi Kwadrat

Kotwa-250 - kotwa montażowa do opraw
Barel Max, Fan Max oraz Ster
/ mounting anchor for luminaires Barel Max, Fan Max and Ster

Oprawy oświetleniowe stojące montowane na powierzchni nieutwardzonej wymagają zastosowania fundamentu. W celu pomocy w doborze odpowiedniego fundamentu prosimy o kontakt.

/ Standing luminaires mounted on an unpaved surface require a concrete light foundation. In order to receive help in choosing the right foundation, please contact us.

Zgodnie z wymogami rynkowymi jak również prawnymi, firma SU-MA zastrzega sobie prawo do wprowadzania zmian w przedstawionym asortymencie.

/ In accordance with market and legal requirements, SU-MA company reserves the right to make changes in the presented product range.

Wszystkie wymiary w katalogu podane są w centymetrach. / All dimensions in the catalogue are given in centimeters.

REKTAN

KOD / CODE: RE-900

DANE TECHNICZNE / TECHNICAL DATA

Źródło światła: GU10 max 50W
/ Light source

MATERIAŁ / MATERIAL

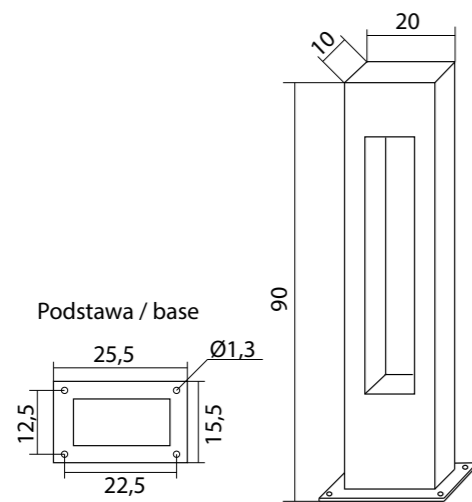
Korpus / Body
- aluminium / aluminum

Klosz / Diffuser
- szkło / glass

Wysokiej jakości lakier proszkowy;
półmat struktura, odporny na warunki
atmosferyczne
/ High quality powder varnish, semi-matte
structure, resistant to weather conditions

KOLOR / COLOUR

ciemny popiel RAL7010
/ dark grey



Zobacz więcej zdjęć oraz ceny produktów
/ Discover more photos and product price list.

TALES

KOD / CODE: TL-1000

DANE TECHNICZNE / TECHNICAL DATA

Źródło światła: E27 max 100W
/ Light source

MATERIAŁ / MATERIAL

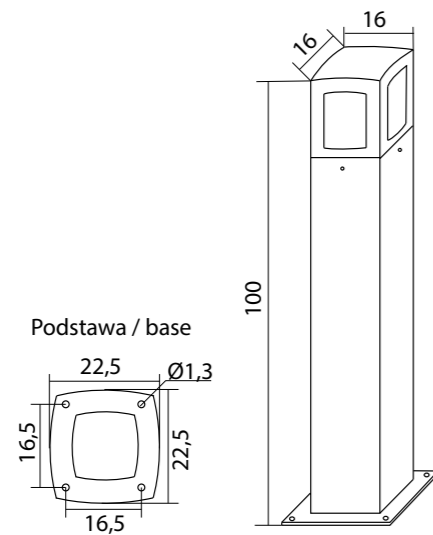
Korpus / Body
- odlew aluminiowy / die-cast aluminum

Klosz / Diffuser
- poliwęglan / polycarbonate

Wysokiej jakości lakier proszkowy;
półmat struktura, odporny na warunki
atmosferyczne
/ High quality powder varnish, semi-matte
structure, resistant to weather conditions

KOLOR / COLOUR

ciemny popiel RAL7010
/ dark grey



Zobacz więcej zdjęć oraz ceny produktów
/ Discover more photos and product price list.



BAREL

KOD / CODE: BRL-980

DANE TECHNICZNE / TECHNICAL DATA

Źródło światła: LED, 23W

/ Light source

Strumień świetlny: 1820lm

/ Luminous flux

Barwa światła: 4000K

/ Color temperature

MATERIAŁ / MATERIAL

Korpus / Body

- aluminium / aluminum

Klosz / Diffuser

- poliwęglan / polycarbonate

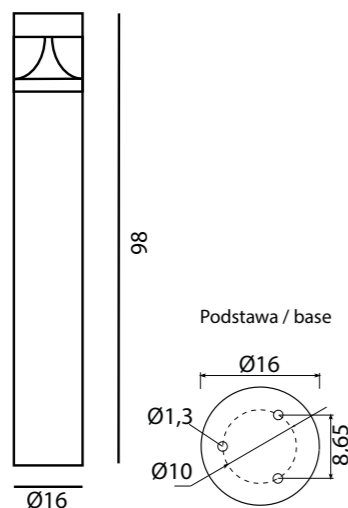
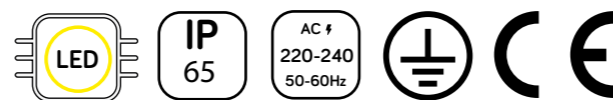
Wysokiej jakości lakier proszkowy;
półmat struktura, odporny na warunki
atmosferyczne

/ High quality powder varnish, semi-matte
structure, resistant to weather conditions

KOLOR / COLOUR

ciemny popiel RAL7016
/ dark grey

Barwa światła:
Color temperature: 4000K
2700K 6500K



Zobacz więcej zdjęć oraz ceny produktów
/ Discover more photos and product price list.



BAREL MAX

KOD / CODE: BRLMAX-3000

DANE TECHNICZNE / TECHNICAL DATA

Źródło światła: LED, 30W

/ Light source

Strumień świetlny: 2470lm

/ Luminous flux

Barwa światła: 4000K

/ Color temperature

MATERIAŁ / MATERIAL

Korpus / Body

- aluminium / aluminum

Klosz / Diffuser

- poliwęglan / polycarbonate

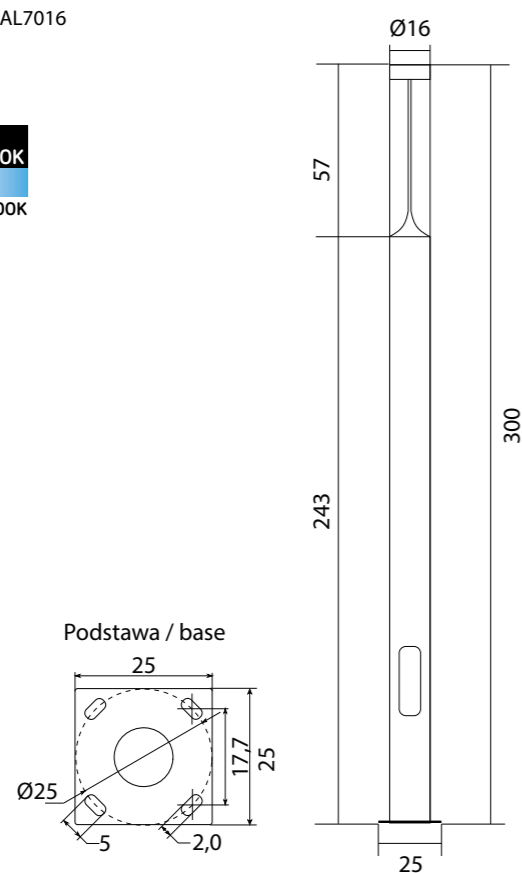
Wysokiej jakości lakier proszkowy;
półmat struktura, odporny na warunki
atmosferyczne

/ High quality powder varnish, semi-matte
structure, resistant to weather conditions

KOLOR / COLOUR

ciemny popiel RAL7016
/ dark grey

Barwa światła:
Color temperature: 4000K
2700K 6500K



Zobacz więcej zdjęć oraz ceny produktów
/ Discover more photos and product price list.

FAN MAX

KOD / CODE: FMAX-3000

DANE TECHNICZNE / TECHNICAL DATA

Źródło światła: LED, 44W

/ Light source

Strumień świetlny: 4560 lm

/ Luminous flux

Barwa światła: 4000K

/ Color temperature

MATERIAŁ / MATERIAL

Korpus / Body

- aluminium / aluminum

Klosz / Diffuser

- szkło hartowane / tempered glass

Wysokiej jakości lakier proszkowy;
półmat struktura, odporny na warunki
atmosferyczne

/ High quality powder varnish, semi-matte
structure, resistant to weather conditions

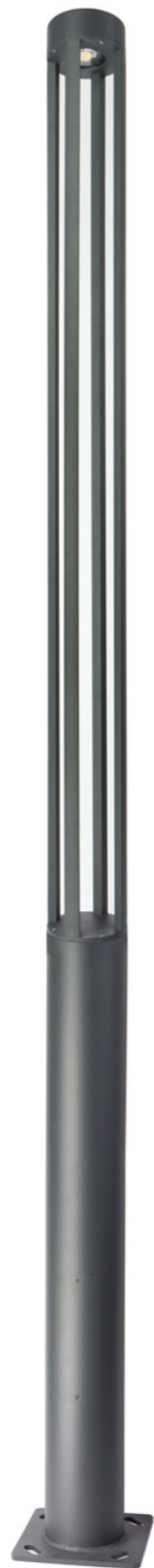
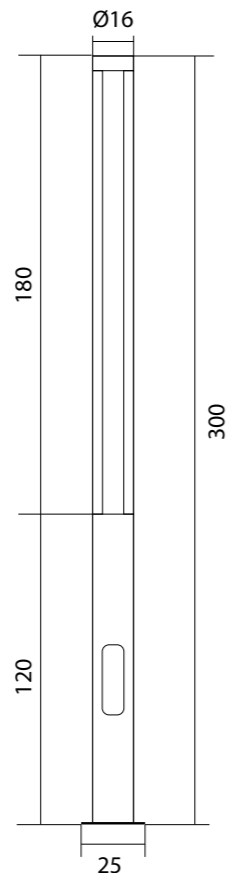
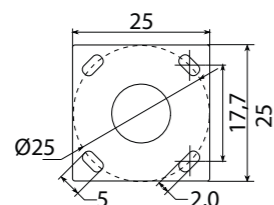
KOLOR / COLOUR

ciemny popiel RAL7016
/ dark grey

Barwa światła:
Color temperature: 4000K
2700K 6500K



Podstawa / base



Zobacz więcej zdjęć oraz ceny produktów
/ Discover more photos and product price list.

STER

KOD / CODE: STR-HEAD (Głowica)

KOD / CODE: STR-2500

DANE TECHNICZNE / TECHNICAL DATA

Źródło światła: LED, 44W

/ Light source

Strumień świetlny: 3400 lm

/ Luminous flux

Barwa światła: 4000K

/ Color temperature

MATERIAŁ / MATERIAL

Słup / pole

- stal ocynkowana lakierowana proszkowo

/ galvanized steel powdercoated

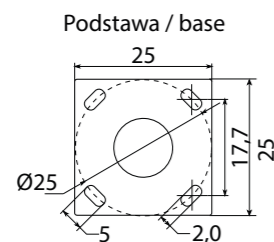
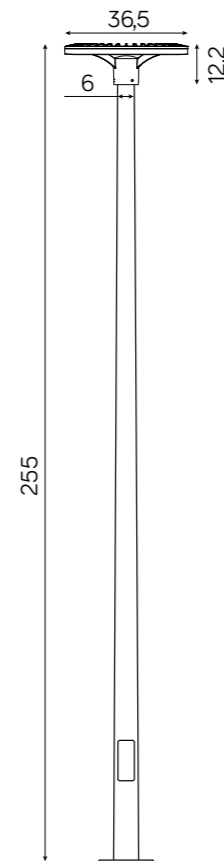
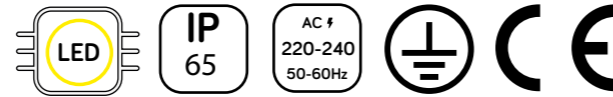
Głowica / Head

- odlew aluminiowy / die-cast aluminum

- poliwęglan / polycarbonate

Wysokiej jakości lakier proszkowy;
półmat struktura, odporny na warunki
atmosferyczne/ High quality powder varnish, semi-matte
structure, resistant to weather conditions

KOLOR / COLOUR

ciemny popiel RAL7016
/ dark greyBarwa światła:
Color temperature: 4000K
2700K 6500KZobacz więcej zdjęć oraz ceny produktów
/ Discover more photos and product price list.

STER MAX

KOD / CODE: STRMAX-HEAD (Głowica)

KOD / CODE: STRMAX-3000

DANE TECHNICZNE / TECHNICAL DATA

Źródło światła: LED, 60W

/ Light source

Strumień świetlny: 4500lm

/ Luminous flux

Barwa światła: 4000K

/ Color temperature

MATERIAŁ / MATERIAL

Słup / pole

- stal ocynkowana lakierowana proszkowo

/ galvanized steel powdercoated

Głowica / Head

- odlew aluminiowy / die-cast aluminum

- poliwęglan / polycarbonate

Wysokiej jakości lakier proszkowy;

półmat struktura, odporny na warunki atmosferyczne

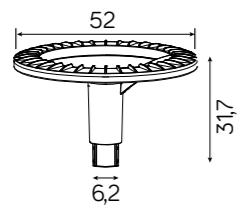
/ High quality powder varnish, semi-matte structure, resistant to weather conditions

KOLOR / COLOUR

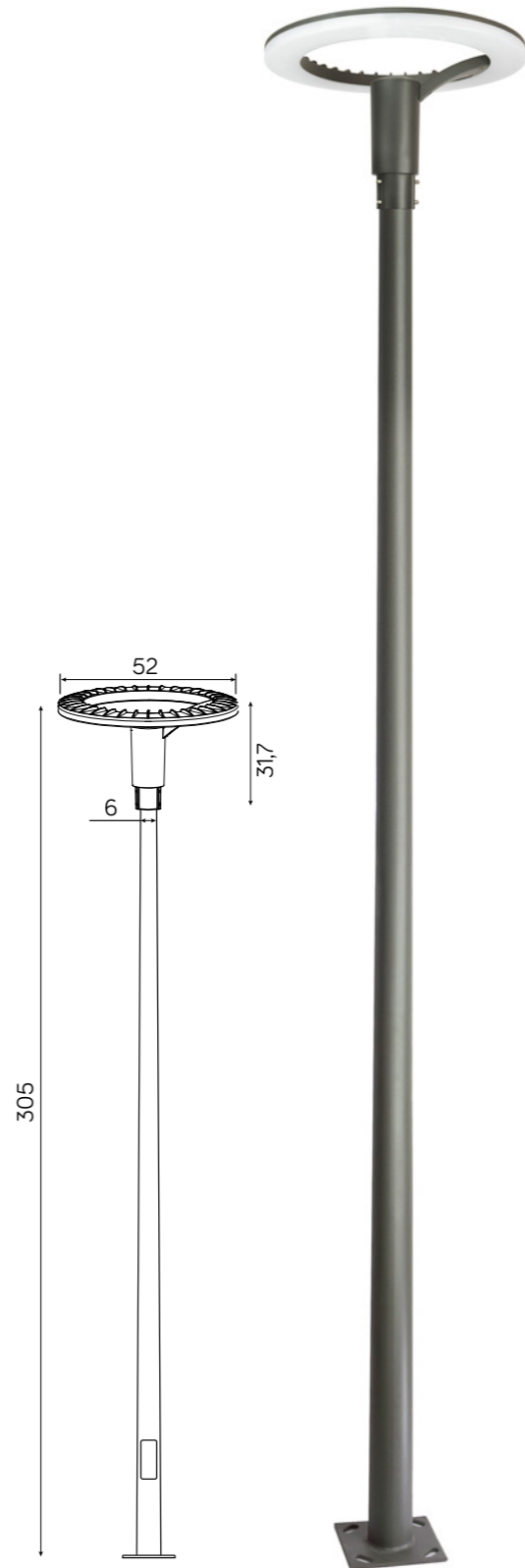
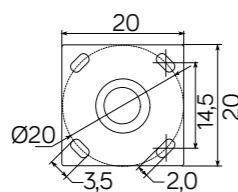
ciemny popiel RAL7010
/ dark grey

Barwa światła:
Color temperature: 4000K

2700K 6500K



Podstawa / base



Zobacz więcej zdjęć oraz ceny produktów
/ Discover more photos and product price list.

TYTAN II

KOD / CODE: TN-HEAD (Głowica)

KOD / CODE: TN-2900

DANE TECHNICZNE / TECHNICAL DATA

Źródło światła: LED, 50W

/ Light source

Strumień świetlny: 4486 lm

/ Luminous flux

Barwa światła: 3000K

/ Color temperature

MATERIAŁ / MATERIAL

Słup / pole

- stal ocynkowana lakierowana proszkowo

/ galvanized steel powdercoated

Głowica / Head

- odlew aluminiowy / die-cast aluminum

- szkło hartowane / tempered glass

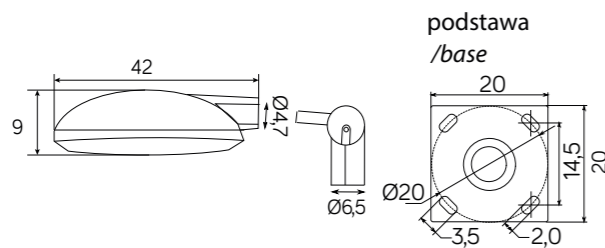
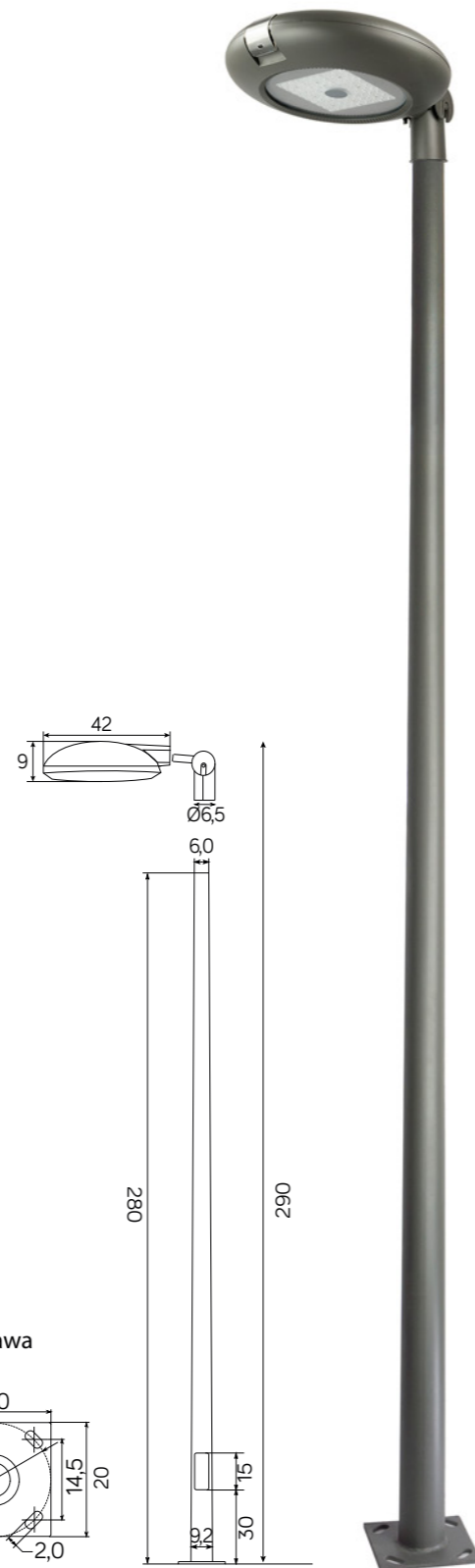
Wysokiej jakości lakier proszkowy; półmat struktura, odporny na warunki atmosferyczne

/ High quality powder varnish, semi-matte structure, resistant to weather conditions

KOLOR / COLOUR

ciemny popiel RAL7010
/ dark grey

Barwa światła:
Color temperature: 3000K
2700K 6500K



Zobacz więcej zdjęć oraz ceny produktów
/ Discover more photos and product price list.



METIS

KOD / CODE: MTS-HEAD (Głowica)

KOD / CODE: MTS-ME27

DANE TECHNICZNE / TECHNICAL DATA

Źródło światła: E27 max 100W

/ Light source

MATERIAŁ / MATERIAL

Słup / pole

- stal ocynkowana lakierowana proszkowo

/ galvanized steel powdercoated

Głowica / Head

- odlew aluminiowy / die-cast aluminum

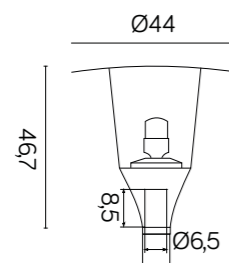
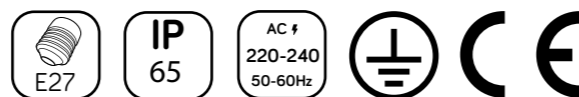
- poliwęglan / polycarbonate

Wysokiej jakości lakier proszkowy;
półmat struktura, odporny na warunki
atmosferyczne

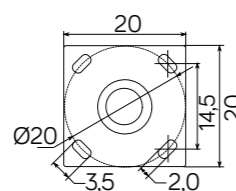
/ High quality powder varnish, semi-matte
structure, resistant to weather conditions

KOLOR / COLOUR

ciemny popiel RAL7010
/ dark grey



Podstawa / base



Zobacz więcej zdjęć oraz ceny produktów
/ Discover more photos and product price list.



MUR PC

KOD / CODE: 2502A

DANE TECHNICZNE / TECHNICAL DATA

Źródło światła: LED, 3W

/ Light source

Strumień świetlny: 390lm

/ Luminous flux

Barwa światła: 2700K, 4500K, 6000K

/ Color temperature

KOD / CODE: 2502B

DANE TECHNICZNE / TECHNICAL DATA

Źródło światła: LED, 1,5W

/ Light source

Strumień świetlny: 150lm

/ Luminous flux

Barwa światła: 2700K,

/ Color temperature

MATERIAŁ / MATERIAL

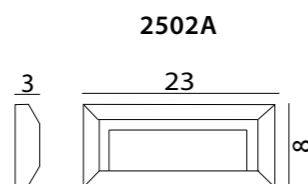
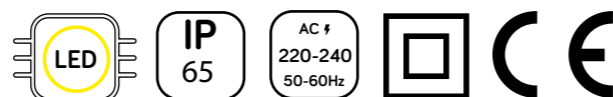
Korpus / Body

- poliwęglan / polycarbonate

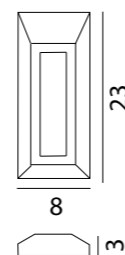
Klosz / Diffuser

- poliwęglan / polycarbonate

KOLOR / COLOUR

szary
/ gray

2502B



PABLA

KOD / CODE: 2725 E

DANE TECHNICZNE / TECHNICAL DATA

Źródło światła: GU10 max 35W

/ Light source

MATERIAŁ / MATERIAL

Korpus / Body

- odlew aluminiowy / die-cast aluminum

Puszka / Can

- poliwęglan / polycarbonate

Klosz / Diffuser

- poliwęglan / polycarbonate

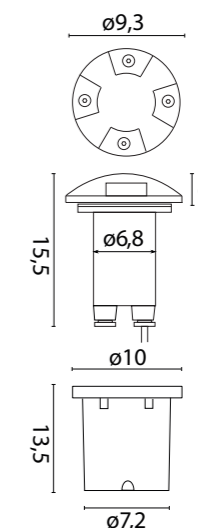
Pokrywa / Cover

- poliwęglan / polycarbonate

Wysokiej jakości lakier proszkowy;
półmat struktura, odporny na warunki
atmosferyczne

/ High quality powder varnish, semi-matte
structure, resistant to weather conditions

KOLOR / COLOUR

szary
/ grey

Zobacz więcej zdjęć oraz ceny produktów
/ Discover more photos and product price list.



MUR GLASS

KOD / CODE: MG01

DANE TECHNICZNE / TECHNICAL DATA

Źródło światła: LED, 2,5W

/ Light source

Strumień świetlny: 195lm

/ Luminous flux

Barwa światła: 4000K

/ Color temperature

MATERIAŁ / MATERIAL

Korpus / Body

- poliwęglan / polycarbonate

Klosz / Diffuser

- szkło hartowane / tempered glass

Puszka / Can

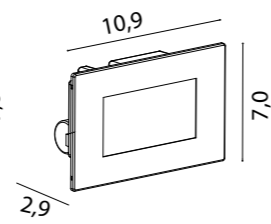
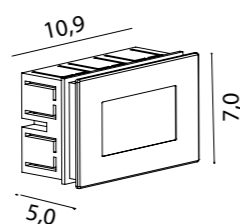
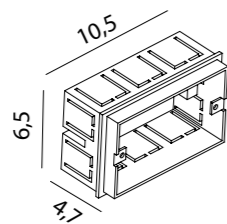
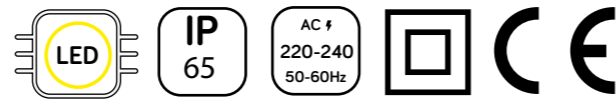
- poliwęglan / polycarbonate

KOLOR / COLOUR

biały
/ white

Barwa światła:
Color temperature: 4000K

2700K 6500K



Zobacz więcej zdjęć oraz ceny produktów
/ Discover more photos and product price list.



MUR LED INOX

KOD / CODE: MR05

DANE TECHNICZNE / TECHNICAL DATA

Źródło światła: LED, 1W

/ Light source

Strumień świetlny: 56lm

/ Luminous flux

Barwa światła: 4000K

/ Color temperature

MATERIAŁ / MATERIAL

Korpus / Body

- poliwęglan / polycarbonate

Panel frontowy / frame

- stal nierdzewna 304 / stainless steel 304

Klosz / Diffuser

- poliwęglan / polycarbonate

Puszka / Can

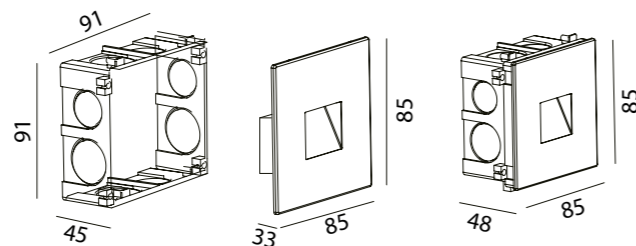
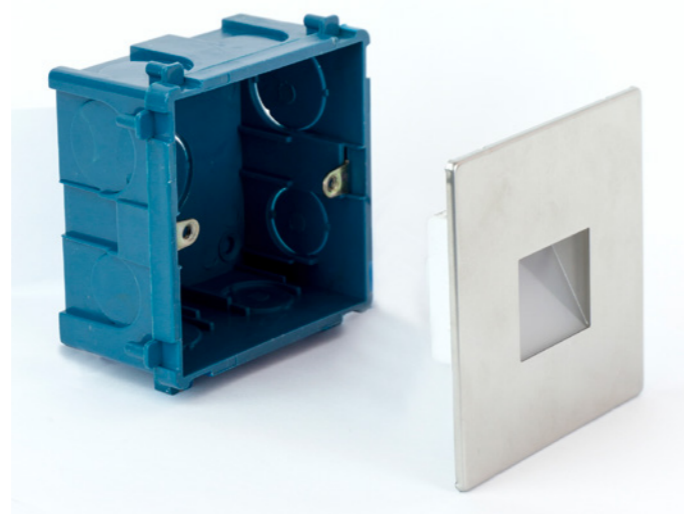
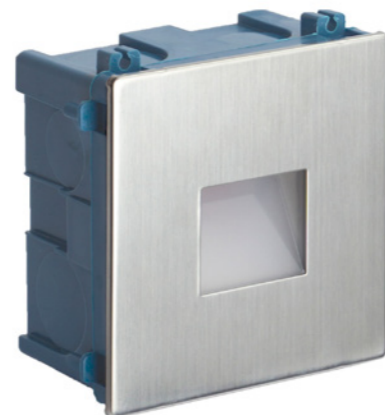
- poliwęglan / polycarbonate

KOLOR / COLOUR

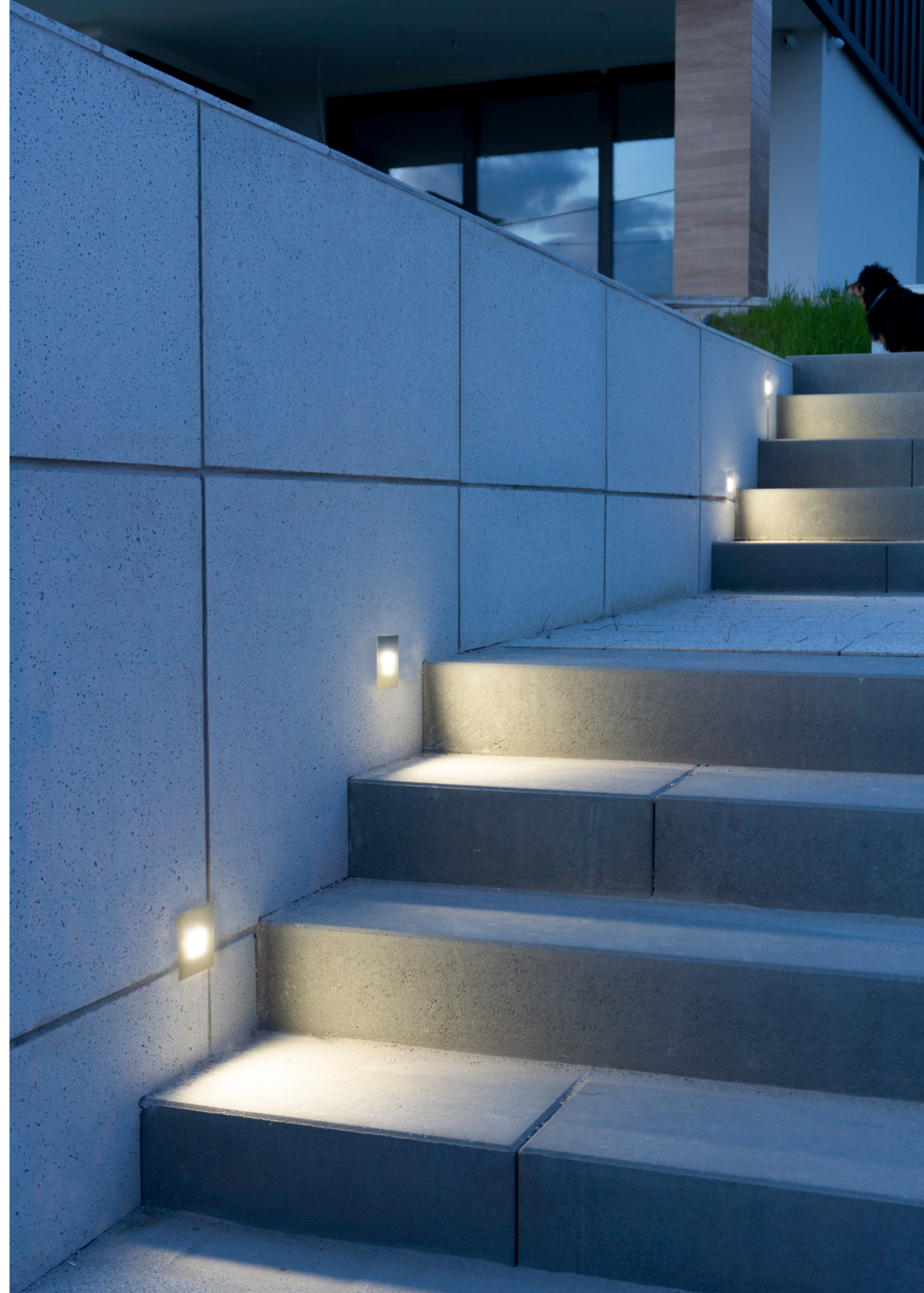
Inox

Barwa światła:
Color temperature: 4000K

2700K 6500K



Zobacz więcej zdjęć oraz ceny produktów
/ Discover more photos and product price list.



RONDO II

KOD / CODE: RO-HEAD

DANE TECHNICZNE / TECHNICAL DATA

Źródło światła: LED, 12W

/ Light source

Strumień świetlny: 1140lm

/ Luminous flux

Barwa światła: 3000K, 4000K, 6000K

/ Color temperature

MATERIAŁ / MATERIAL

Podstawa / Base

- wzmocniony termoplastik lakierowany proszkowo

/ strenghtened powdercoated thermoplastic

Rura / Tube

- stal galwanizowana, pokryta lakierowanym proszkowo termoplastikiem

/ galvanized steel covered with thermoplastic powdercoated

Górna obudowa / top cover

- odlew aluminiowy / die-cast aluminum

Klosz / Diffuser

- biały poliwęglan / white polycarbonate

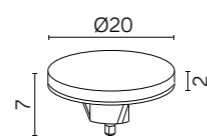
KOLOR / COLOUR

czarny / black

Możliwość zmiany barwy światła za pomocą przełącznika umieszczonego na oprawie
/ Possibility to change the color of the light with a switch placed on the luminaire



RO-HEAD



Zobacz więcej zdjęć oraz ceny produktów
/ Discover more photos and product price list.

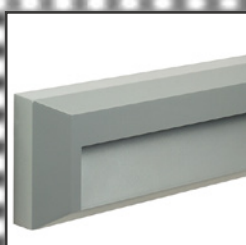
RONDO II



RO-550

RO-800

RO-1050



FIRMA HANDLOWO-PRODUKCYJNA SU-MA

UL. SIEWNA 30, 31-231 KRAKÓW, POLAND
TEL. +48 12 415 92 30
TEL. +48 508 335 292

e-mail: suma@lampy-ogrodowe.pl
www.lampy-ogrodowe.pl