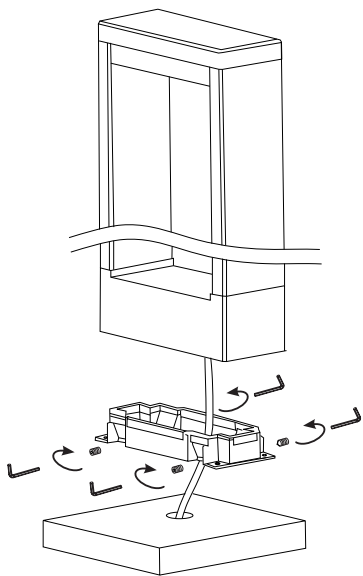
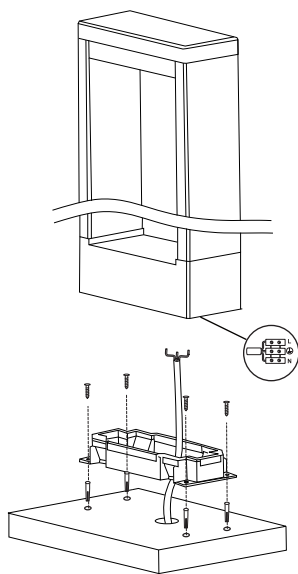
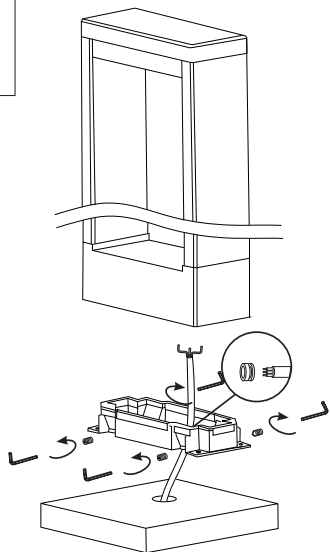
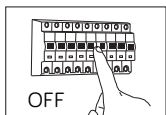
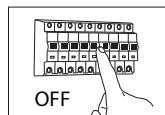
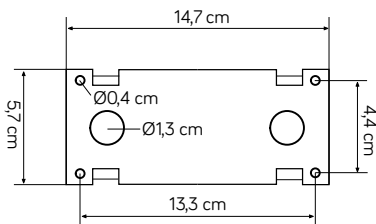


Instrukcja montażu opraw oświetleniowych

FORM YB19502, YB19503, YB19504



podstawa



Seria lamp FORM została wyposażona w przełącznik pozwalający zmieniać barwę światła. Naciskając przełącznik znajdujący się pod kloszem można wybrać barwę: 3000K (ciepła), 4000K (neutralna) lub 6000K (zimna). Po wyłączeniu lampy i jej ponownym włączeniu zapamiętana zostanie ostatnio wybrana barwa światła.

