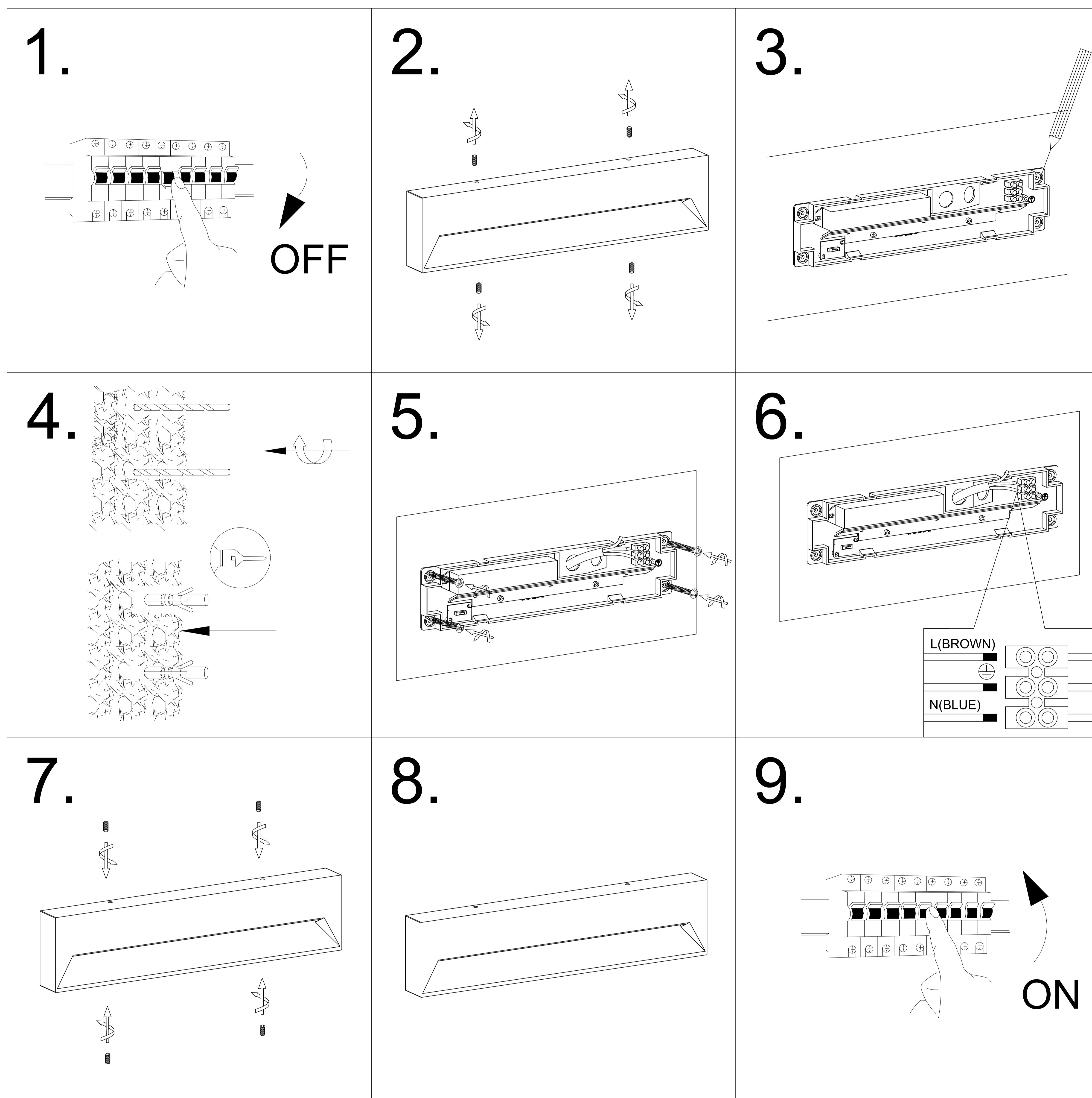
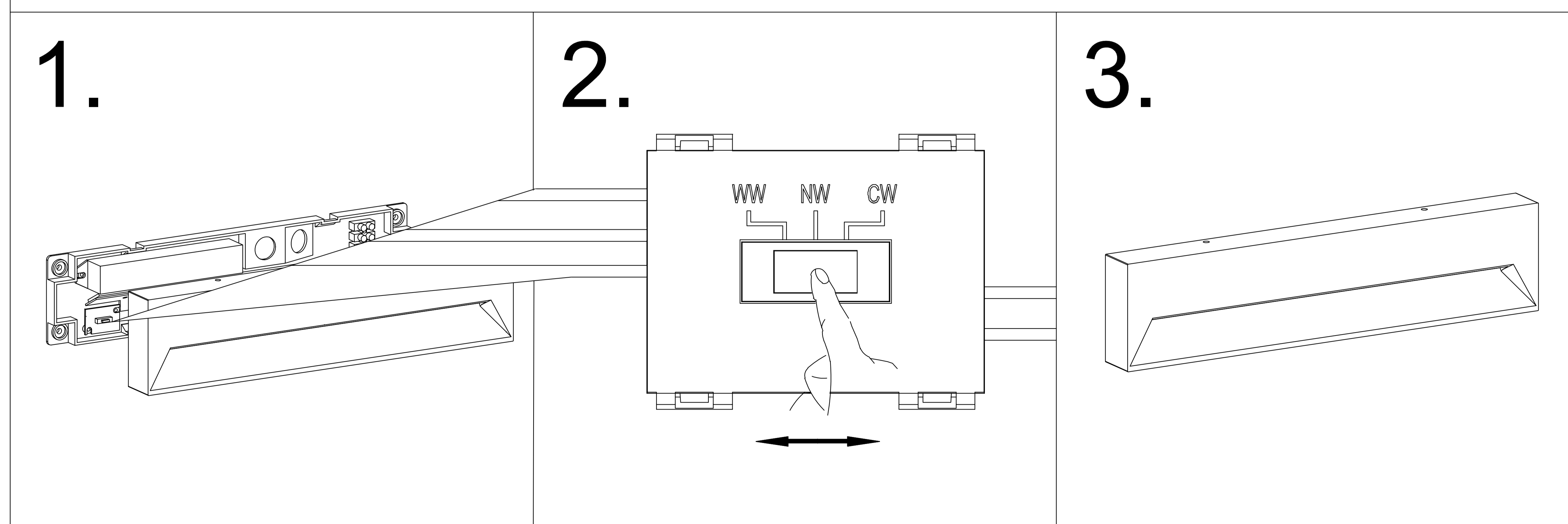


Instrukcja montażu / user manual ML-320



Przełącznik zmiany barwy światła / CCT switched  
 WW- 3000K  
 NW - 3500K  
 CW - 4000K



Produkt ML-320 wyposażony jest w źródło światła o klasie efektywności energetycznej G  
 Źródło światła zastosowane w tej oprawie powinno być wymieniane wyłącznie przez producenta,  
 lub wykwalifikowany serwis.