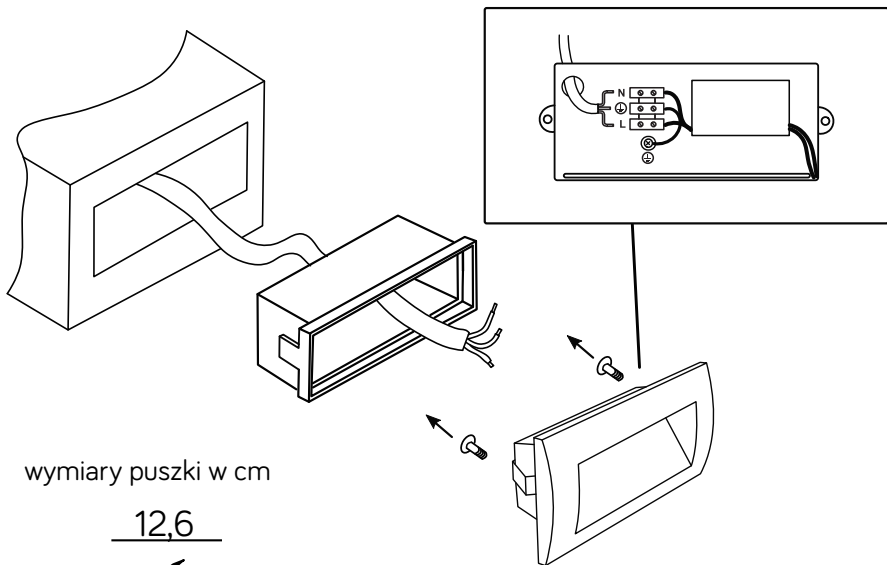
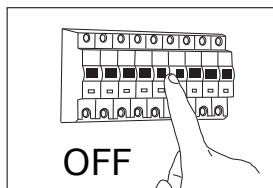
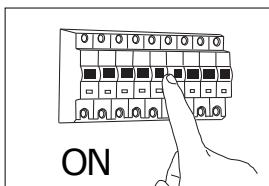
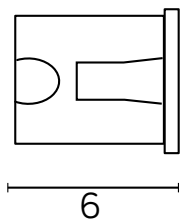
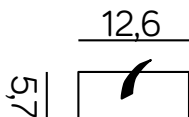


Instrukcja montażu opraw oświetleniowych MUR LED M2031



wymiary puszki w cm



Produkt zawiera źródło światła o klasie efektywności energetycznej G
Źródło światła zastosowane w tej oprawie powinno być wymieniane wyłącznie przez producenta,
lub wykwalifikowany serwis.