

INSTRUKCJA MONTAŻU OPRAWY RONDO II RO-K200

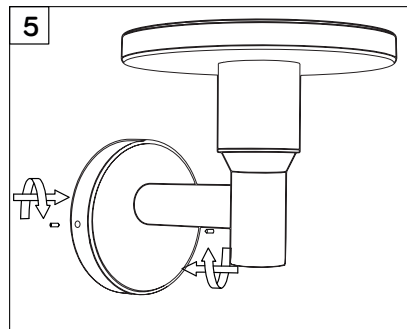
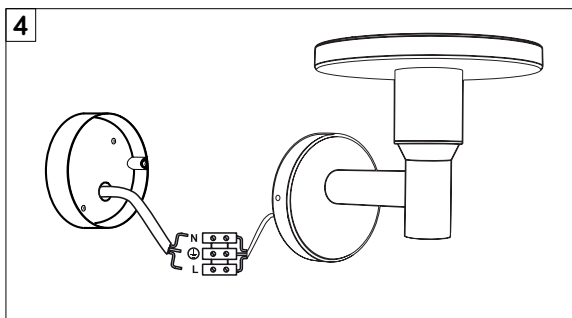
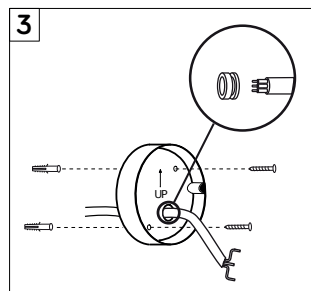
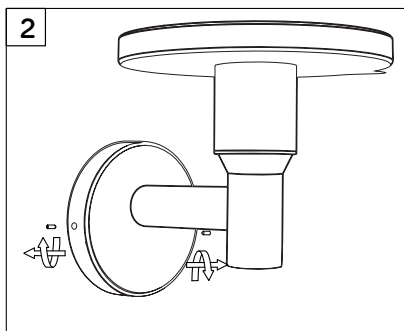
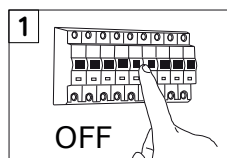
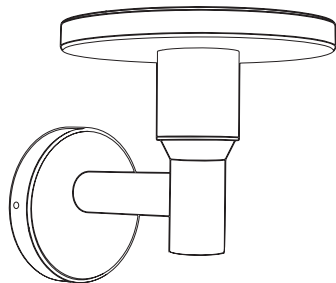
Oprawa została wyposażona w przełącznik pozwalający zmieniać barwę światła. Naciskając przełącznik znajdujący się pod kloszem można wybrać barwę: 3000K (ciepła), 4000K (neutralna) lub 6000K (zimna). Po wyłączeniu lampy i jej ponownym włączeniu zapamiętana zostanie ostatnio wybrana barwa światła.

INSTALLATION MANUAL FOR RONDO II RO-K200

The fixture is equipped with a switch that allows you to change the light color. By pressing the switch located under the lampshade, you can select the color:

3000K (warm), 4000K (neutral) or 6000K (cool).

When the lamp is turned off and then turned back on, the last selected light color will be remembered.



Produkt wyposażony w źródło światła LED o klasie efektywności energetycznej E.
Aby wymienić źródło światła należy skontaktować się z producentem lub wykwalifikowanym serwisem.

This product contains an LED light source of energy efficiency class E. To replace the light source, please contact the manufacturer or a qualified service technician