

INSTRUKCJA MONTAŻU OPRAW Z SERII RONDO II

W przypadku montażu modelu RO-420 wykonaj poniższe punkty.

W przypadku montażu modeli RO-825 oraz RO-1230 najpierw połącz ze sobą wszystkie rury dołączone do opakowania.

1. Przełóż przewód zasilający (2) przez rurę z podstawą (1)
2. Umieść rurę z podstawą (1) na powierzchni montażowej.
Przymocuj podstawę do powierzchni montażowej za pomocą śrub.
3. Połącz kabel zasilający (2) z przewodem od głowicy lampy (3) za pomocą złącza kablowego (4) dołączonego do zestawu.
4. Nałóż głowicę lampy (5) na rurę.

W przypadku zakupu samej głowicy (RO-HEAD),

należy zamontować ją na rurze o średnicy wewnętrznej 55 mm

Oprawa została wyposażona w przełącznik

pozwalający zmieniać barwę światła. Naciskając przełącznik znajdujący się pod kloszem można wybrać barwę:

3000K (ciepła), 4000K (neutralna) lub 6000K (zimna).

Po wyłączeniu lampy i jej ponownym włączeniu zapamiętana zostanie ostatnio wybrana barwa światła.

INSTALLATION MANUAL FOR RONDO II SERIES

For the installation of the RO-420 model, follow the points below. For models RO-825 and RO-1230, first connect all the pipes included in the package together.

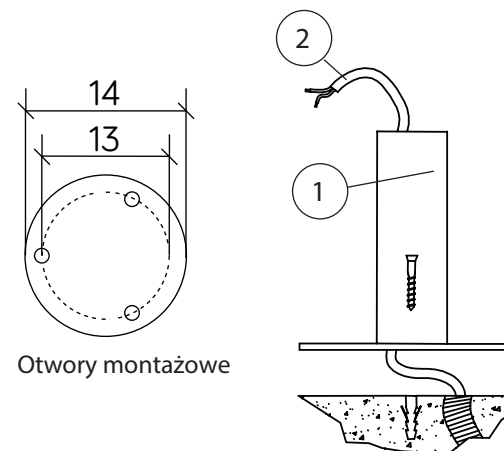
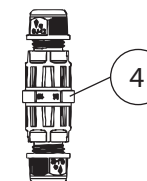
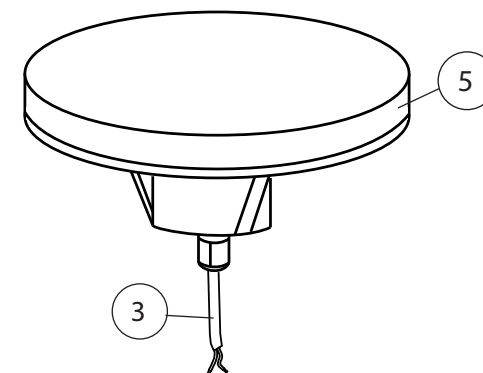
1. Thread the power cord (2) through the pipe with the base (1).
2. Place the pipe with the base (1) on the mounting surface. Secure the base to the surface using screws.
3. Connect the power cable (1) to the lamp head wire (3) using the cable connector (4) included in the kit.
4. Place the lamp head (5) onto the pipe.

If you have only the lamp head (RO-HEAD), it should be mounted on a tube with an internal diameter of 55 mm.

The fixture is equipped with a switch that allows you to change the light color. By pressing the switch located under the lampshade, you can select the color:

3000K (warm), 4000K (neutral) or 6000K (cool).

When the lamp is turned off and then turned back on, the last selected light color will be remembered.



Produkt wyposażony w źródło światła LED o klasie efektywności energetycznej E. Aby wymienić źródło światła należy skontaktować się z producentem lub wykwalifikowanym serwisem.

This product contains an LED light source of energy efficiency class E. To replace the light source, please contact the manufacturer or a qualified service technician