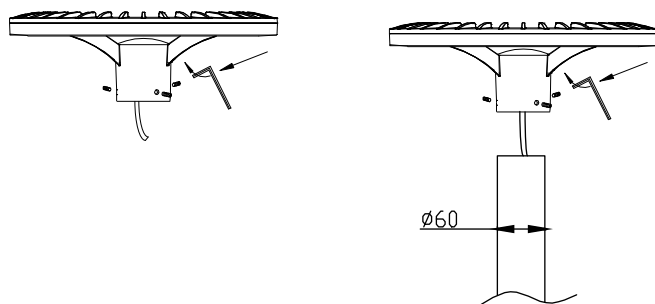
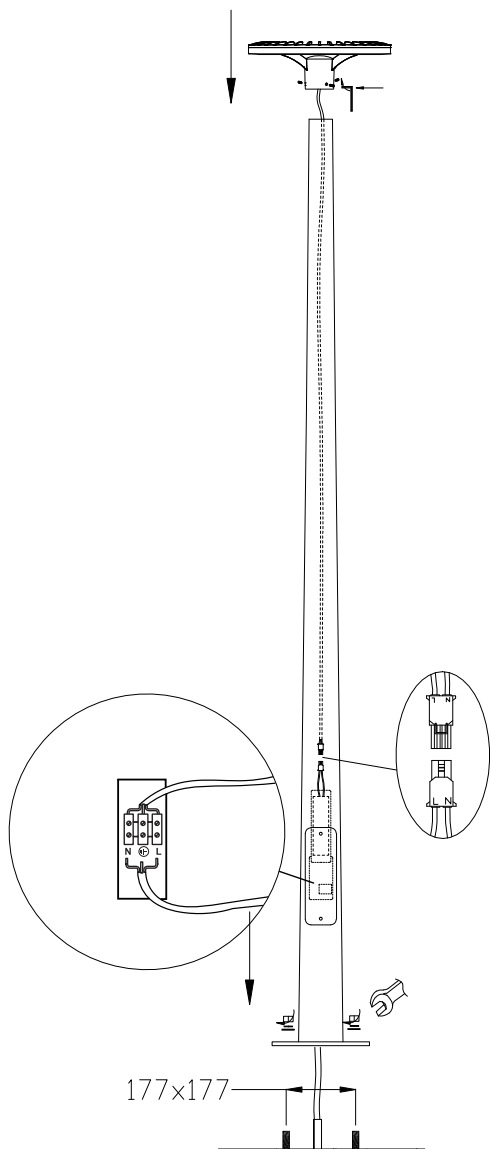


# Instrukcja montażu oprawy / user manual STER STR-HEAD



# Instrukcja montażu oprawy / user manual STER STR-2500 (głowica wraz z słupem / head with pole)



Oprawę należy montować na podłożu utwardzonym typu kostka brukowa, asfalt, wylewka betonowa, płyta chodnikowa. W przypadku montażu na podłożu nietwardzonym np. trawnik należy zastosować fundament (betonowy, kamienny), powinien wystawać minimum 2 cm nad powierzchnie gruntu. Produkt wyposażony w źródło światła LED o klasie efektywności energetycznej G. Aby wymienić źródło światła należy skontaktować się z producentem lub wykwalifikowanym serwisem.

Standing lighting fixtures should be mounted on hardened surfaces, such as: concrete screeds, paving stones, slabs paving, natural stone, asphalt etc. In the case of installation on an unpaved surface, e.g. a lawn, use a concrete or stone foundation. It should sticks out 2 cm above the ground surface.

Podstawa / base

